

Компонент ОПОП

Специальность:

26.05.07 Эксплуатация судового электрооборудования и средств автоматики
наименование ОПОП

Специализация:

**Эксплуатация электрооборудования и средств автоматики
объектов водного транспорта**

Б1.В.03
шифр дисциплины

ФОНД ОЦЕНОЧНЫХ СРЕДСТВ

**Дисциплины
(модуля)**

Электрические и электронные аппараты

Разработчик (и):
Кучеренко В.В.
ФИО

доцент
должность

_____ .
ученая степень,
звание

Утверждено на заседании кафедры
Электрооборудования судов
наименование кафедры

протокол № 6 от 29.03 2024 г.
Заведующий кафедрой
Электрооборудования судов



_____ .
подпись

Власов А.Б.
ФИО

**Мурманск
2024**

1. Критерии и средства оценивания компетенций и индикаторов их достижения, формируемых дисциплиной (модулем)

Код и наименование компетенции	Код и наименование индикатора(ов) достижения компетенции	Результаты обучения по дисциплине (модулю)			Соответствие Кодексу ПДНВ	Оценочные средства текущего контроля	Оценочные средства промежуточной аттестации
		<i>Знать</i>	<i>Уметь</i>	<i>Владеть</i>			
<p>ПК-1 Способен осуществлять безопасное техническое использование , техническое обслуживание, диагностирование и ремонт судового электрооборудования и средств автоматизации в соответствии с международными и национальными требованиями</p>	<p>ИД-1_{ПК-1} Умеет осуществлять безопасное техническое использование судового электрооборудования и средств автоматизации в соответствии с международными и национальными требованиями;</p> <p>ИД-2_{ПК-1} Умеет осуществлять безопасное техническое обслуживание судового электрооборудования и средств автоматизации в соответствии с</p>	<p>-требования Международной конвенции и Кодекса ПНДВ-78/95 к подготовке судовых инженеров – электромехаников в части судовой электроники и силовой преобразовательной техники;</p> <p>-основные принципы основ технической эксплуатации судового</p>	<p>- пользоваться программными и аппаратными средствами судовых компьютерных систем ;</p> <p>-пользоваться электронными информационными ресурсами (каталогами, справочниками), применяемыми на морских объектах;</p> <p>- выбирать судовое электрооборудование и средства автоматизации,</p>	<p>- навыками по установке , настройке и использованию применяемых на судах компьютерных, систем;</p> <p>- навыками по установке, настройке и использованию аппаратных средств , применяемых в вычислительных системах на морских объектах.</p>	<p>Таблица АШ/І Электрооборудование, электронная аппаратура и системы управления на уровне эксплуатации. Эксплуатация электрооборудования, электронной аппаратуры и систем управления</p>	<p>- комплект заданий для выполнения лабораторных (практических) работ; - тестовые задания;</p>	<p>Тесты</p> <p>Результаты текущего контроля</p>

	<p>международным и национальными требованиями;</p> <p>ИД-3_{ПК-1} Умеет осуществлять безопасное диагностирование и ремонт судового электрооборудования и средств автоматизации в соответствии с международными и национальными требованиями;</p>	<p>электрооборудования и средств автоматизации;</p> <p>- состав судового электрооборудования и средств автоматизации;</p> <p>- построение судовых компьютерных сетей;</p>	<p>производить замены используя различные параметры</p>				
<p>ПК-2.</p> <p>Способен осуществлять безопасное техническое использование , техническое обслуживание,</p>	<p>ИД-1_{ПК-2} .Умеет осуществлять безопасное техническое использование электрического и электронного оборудования в соответствии с</p>	<p>-требования Международной конвенции и Кодекса ПНДВ-78/95 к подготовке судовых инженеров – электромехан</p>	<p>- пользоваться программными и аппаратными средствами судовых компьютерных систем ;</p> <p>-пользоваться</p>	<p>- навыками по установке , настройке и использованию применяемых на судах компьютерных, систем;</p> <p>- навыками по</p>	<p>Таблица АШ/І</p> <p>Электрооборудование, электронная аппаратура и системы управления на уровне эксплуатации. Эксплуатация электрооборудования, электронной аппаратуры и</p>	<p>- комплект заданий для выполнения лабораторных (практических) работ;</p> <p>- тестовые задания;</p> <p>- типовые задания по вариантам для выполнения контрольной (расчетно-графической) работы;</p>	<p>Тесты Результаты текущего контроля</p>

<p>диагностирование и ремонт электрического и электронного оборудования в соответствии с международными и национальными требованиями</p>	<p>международными и национальными требованиями</p> <p>ИД-2_{ПК-2} Умеет осуществлять безопасное техническое обслуживание, диагностирование и ремонт электрического и электронного оборудования в соответствии с международными и национальными требованиями</p> <p>ИД-3_{ПК-2} Умеет осуществлять безопасное диагностирование и ремонт электрического и</p>	<p>иков в части судовой электроники и силовой преобразовательной техники;</p> <p>- основные принципы основ технической эксплуатации судового электрооборудования и средств автоматизации;</p> <p>- состав судового электрооборудования и средств автоматизации;</p> <p>- построение судовых компьютерны</p>	<p>электронными информационными ресурсами (каталогами, справочниками), применяемыми на морских объектах;</p> <p>- выбирать судовое электрооборудование и средства автоматизации, производить замены используя различные параметры.</p>	<p>установке, настройке и использованию аппаратных средств, применяемых в вычислительных системах на морских объектах.</p>	<p>систем управления</p> <p>Таблица АШ/І</p> <p>Электрооборудование, электронная аппаратура и системы управления на уровне эксплуатации. Эксплуатация электрооборудования, электронной аппаратуры и систем управления</p>	<p>- комплект заданий для выполнения лабораторных (практических) работ;</p> <p>- тестовые задания;</p> <p>- типовые задания по вариантам для выполнения контрольной (расчетно-графической) работы</p>	<p>Тесты Результаты текущего контроля</p>
--	---	---	--	--	---	---	---

	<p>электронного оборудования в соответствии с международными и национальными требованиями</p> <p>ИД-4_{ПК-2} Способен осуществлять проверку и обслуживание систем и оборудования для обнаружения пожара и пожаротушения;</p>	<p>х сетей;</p>					
<p>ПК-8</p> <p>Способен осуществлять безопасное техническое использование , техническое обслуживание,</p>	<p>ИД-1_{ПК-8}</p> <p>Умеет осуществлять безопасное техническое использование систем управления и безопасности</p>	<p>-требования Международной конвенции и Кодекса ПНДВ-78/95 к подготовке</p>	<p>-применять базовые знания фундаментальных и профессиональных дисциплин, обосновывать принимаемые решения по техн</p>	<p>-- навыками по установке , настройке и использованию применяемых на судах компьютерных, систем;</p>	<p>Таблица АШ/І Электрооборудование, электронная аппаратура и системы управления на уровне эксплуатации. Эксплуатация</p>	<p>- комплект заданий для выполнения лабораторных (практических) работ; - тестовые задания; - типовые задания по вариантам для выполнения контрольной (расчетно-</p>	<p>Результаты текущего контроля</p>

<p>диагностирование и ремонт систем управления и безопасности бытового оборудования в соответствии с международными и национальными требованиями</p> <p>ИД-2_{ПК-8}</p> <p>Умеет осуществлять безопасное техническое обслуживание систем управления и безопасности бытового оборудования в соответствии с международными и национальными требованиями;</p> <p>ИД-3_{ПК-8}</p> <p>Умеет осуществлять безопасное диагностирование и ремонт систем управления и безопасности бытового</p>	<p>бытового оборудования в соответствии с международными и национальными требованиями;</p> <p>ИД-2_{ПК-8}</p> <p>Умеет осуществлять безопасное техническое обслуживание систем управления и безопасности бытового оборудования в соответствии с международными и национальными требованиями;</p> <p>ИД-3_{ПК-8}</p> <p>Умеет осуществлять безопасное диагностирование и ремонт систем управления и безопасности бытового</p>	<p>судовых инженеров – электромехаников в части судовой электроники и силовой преобразовательной техники;</p> <p>- основные принципы основ технической эксплуатации судового электрооборудования и средств автоматизации;</p> <p>- состав судового электрооборудования и средств автоматизации;</p>		<p>- навыками по установке, настройке и использованию аппаратных средств, применяемых в вычислительных системах на морских объектах.</p>	<p>электрооборудования, электронной аппаратуры и систем управления</p>	<p>графической) работы;</p>	
--	--	---	--	--	--	-----------------------------	--

	оборудования в соответствии с международными и национальными требованиями;	-построение судовых компьютерных сетей;					
ПК-9 Способен устанавливать причины отказов судового и берегового электрооборудования и средств автоматики, определять и осуществлять мероприятия по их предотвращению	ИД-1 _{ПК-9} Умеет обнаруживать неисправности в электроцепях, устанавливать места неисправностей и меры по предотвращению повреждений ИД-2 _{ПК-9} Владеет методами определять причины отказов судового и	-требования Международной конвенции и Кодекса ПНДВ-78/95 к подготовке судовых инженеров – электромехаников в части судовой электроники и силовой преобразовательной	- пользоваться программными и аппаратными средствами судовых компьютерных систем ; -пользоваться электронными информационными ресурсами (каталогами, справочниками), применяемыми на морских	- навыками по установке , настройке и использованию применяемых на судах компьютерных, систем; - навыками по установке, настройке и использованию аппаратных средств , применяемых в вычислительных	Таблица АПП/ Электрооборудование, электронная аппаратура и системы управления на уровне эксплуатации. Эксплуатация электрооборудования, электронной аппаратуры и систем управления	- комплект заданий для выполнения лабораторных (практических) работ; - тестовые задания; - типовые задания по вариантам для выполнения контрольной (расчетно-графической) работы	Результаты текущего контроля

<p>ию</p>	<p>берегового электрооборудования и средств автоматики;</p> <p>ИД-3_{ПК-9}</p> <p>Умеет осуществлять мероприятия по предотвращению причины отказов судового и берегового электрооборудования и средств автоматики;</p>	<p>техники;</p> <ul style="list-style-type: none"> - основные принципы основ технической эксплуатации судового электрооборудования и средств автоматизации; - состав судового электрооборудования и средств автоматизации; - построение судовых компьютерных сетей; 	<p>объектах;</p> <ul style="list-style-type: none"> - выбирать судовое электрооборудование и средства автоматизации, производить замены используя различные параметры. 	<p>х системах на морских объектах.</p>			
-----------	--	--	---	--	--	--	--

<p>ПК-12</p> <p>Способен осуществлять разработку, оформление и ведение эксплуатационной документации</p>	<p>ИД-1_{ПК-12}</p> <p>Умеет осуществлять разработку, оформление и ведение эксплуатационной документации;</p> <p>ИД-2_{ПК-12}</p>	<p>- требования Международной конвенции и Кодекса ПНДВ-78/95 к подготовке судовых инженеров – электромехаников в части судовой электроники и силовой преобразовательной техники;</p> <p>- основные принципы основ технической эксплуатации судового электрооборудования и средств автоматизации</p>	<p>- пользоваться программными и аппаратными средствами судовых компьютерных систем ;</p> <p>- пользоваться электронными информационными ресурсами (каталогами, справочниками), применяемыми на морских объектах;</p> <p>- выбирать судовое электрооборудование и средства автоматизации, производить замены используя различные параметры.</p>	<p>- навыками по установке , настройке и использованию применяемых на судах компьютерных, систем;</p> <p>- навыками по установке, настройке и использованию аппаратных средств , применяемых в вычислительных системах на морских объектах.</p>	<p>Таблица АШ/І</p> <p>Электрооборудование, электронная аппаратура и системы управления на уровне эксплуатации. Эксплуатация электрооборудования, электронной аппаратуры и систем управления</p>		
---	---	---	---	---	--	--	--

		<p>и;</p> <p>- состав судового электрообору дования и средств автоматизаци и;</p> <p>-построение судовых компьютерны х сетей;</p>					
--	--	---	--	--	--	--	--

2. Оценка уровня сформированности компетенций (индикаторов их достижения)

Показатели оценивания компетенций (индикаторов их достижения)	Шкала и критерии оценки уровня сформированности компетенций (индикаторов их достижения)			
	Ниже порогового («неудовлетворительно»)	Пороговый («удовлетворительно»)	Продвинутый («хорошо»)	Высокий («отлично»)
Полнота знаний	Уровень знаний ниже минимальных требований. Имели место грубые ошибки.	Минимально допустимый уровень знаний. Допущены не грубые ошибки.	Уровень знаний в объёме, соответствующем программе подготовки. Допущены некоторые погрешности.	Уровень знаний в объёме, соответствующем программе подготовки.
Наличие умений	При выполнении стандартных заданий не продемонстрированы основные умения. Имели место грубые ошибки.	Продемонстрированы основные умения. Выполнены типовые задания с не грубыми ошибками. Выполнены все задания, но не в полном объёме (отсутствуют пояснения, неполные выводы)	Продемонстрированы все основные умения. Выполнены все основные задания с некоторыми погрешностями. Выполнены все задания в полном объёме, но некоторые с недочётами.	Продемонстрированы все основные умения. Выполнены все основные и дополнительные задания без ошибок и погрешностей. Задания выполнены в полном объёме без недочётов.
Наличие навыков (владение опытом)	При выполнении стандартных заданий не продемонстрированы базовые навыки. Имели место грубые ошибки.	Имеется минимальный набор навыков для выполнения стандартных заданий с некоторыми недочётами.	Продемонстрированы базовые навыки при выполнении стандартных заданий с некоторыми недочётами.	Продемонстрированы все основные умения. Выполнены все основные и дополнительные задания без ошибок и погрешностей. Продемонстрирован творческий подход к решению нестандартных задач.
Характеристика сформированности компетенции	Компетенции фактически не сформированы. Имеющихся знаний, умений, навыков недостаточно для решения практических (профессиональных) задач. ИЛИ Зачетное количество баллов не набрано согласно установленному диапазону	Сформированность компетенций соответствует минимальным требованиям. Имеющихся знаний, умений, навыков в целом достаточно для решения практических (профессиональных) задач. ИЛИ Набрано зачетное количество баллов согласно установленному диапазону	Сформированность компетенций в целом соответствует требованиям. Имеющихся знаний, умений, навыков достаточно для решения стандартных профессиональных задач. ИЛИ Набрано зачетное количество баллов согласно установленному диапазону	Сформированность компетенций полностью соответствует требованиям. Имеющихся знаний, умений, навыков в полной мере достаточно для решения сложных, в том числе нестандартных, профессиональных задач. ИЛИ Набрано зачетное количество баллов согласно установленному диапазону

3. Критерии и шкала оценивания заданий текущего контроля

3.1 Критерии и шкала оценивания лабораторных/практических работ

Перечень лабораторных/практических работ, описание порядка выполнения и защиты работы, требования к результатам работы, структуре и содержанию отчета и т.п. представлены в методических материалах по освоению дисциплины (модуля) и в электронном курсе в ЭИОС МАУ.

Оценка/баллы	Критерии оценивания
<i>Отлично</i>	Задание выполнено полностью и правильно. Отчет по лабораторной/практической работе подготовлен качественно в соответствии с требованиями. Полнота ответов на вопросы преподавателя при защите работы.
<i>Хорошо</i>	Задание выполнено полностью, но нет достаточного обоснования или при верном решении допущена незначительная ошибка, не влияющая на правильную последовательность рассуждений. Все требования, предъявляемые к работе, выполнены.
<i>Удовлетворительно</i>	Задания выполнены частично с ошибками. Демонстрирует средний уровень выполнения задания на лабораторную/практическую работу. Большинство требований, предъявляемых к заданию, выполнены.
<i>Неудовлетворительно</i>	Задание выполнено со значительным количеством ошибок на низком уровне. Многие требования, предъявляемые к заданию, не выполнены. ИЛИ Задание не выполнено.

4. Критерии и шкала оценивания результатов обучения по дисциплине (модулю) при проведении промежуточной аттестации

Формы текущего контроля успеваемости

Критерии и шкала оценивания тестирования

Перечень тестовых вопросов и заданий, описание процедуры тестирования представлены в методических материалах по освоению дисциплины (модуля) и в электронном курсе в ЭИОС МАУ.

В ФОС включен типовой вариант тестового задания:

Типовой вариант тестового задания:

1. Вопрос: В каких случаях запрещается использовать контрольно-измерительные приборы, применяемые при эксплуатации электрооборудования? Если ...

Ответы:

- Стрелка прибора при снятии рабочего импульса не возвращается в исходное положение
- Истекли сроки поверки
- Разбито стекло прибора
- На корпусе прибора имеются незначительные царапины
- Корпус прибора запылен

1. Вопрос: При использовании электроприводов грузоподъемных устройств запрещается ...

Ответы:

- Выводить из действия конечные, путевые, дверные и т.п. выключатели, другие средства блокировки и защиты
- Выключать вентиляторы электропривода при непродолжительных перерывах в работе
- Заклинивать рукоятки командоаппаратов в рабочем положении
- Измерять ток нагрузки токоизмерительными клещами
- Изменять частоту вращения электродвигателя в допустимых пределах

2. Вопрос: Для удовлетворительной параллельной работы 3-х фазных трансформаторов необходимо обеспечить...

- Равенство коэффициентов трансформации и напряжений короткого замыкания и тождественность групп соединения
- Равенство номинальных мощностей трансформаторов
- Одинаковый класс изоляции обмоток трансформаторов

4. Вопрос: Какая характеристика двигателя постоянного тока (ДПТ) называется внешней?

Ответы:

- Зависимость частоты вращения ДПТ от тока якоря при постоянстве остальных параметров
- Зависимость момента ДПТ от тока якоря
- Зависимость момента ДПТ от тока возбуждения

5. Вопрос: Внешней характеристикой синхронного генератора (СГ) называется

Ответы:

- Зависимость напряжения СГ от тока якоря при постоянстве остальных параметров
- Зависимость тока возбуждения СГ от тока якоря

6. Вопрос: : У синхронного двигателя (СД) произошел обрыв цепи обмотки возбуждения. Какой режим машины будет в этом случае?

Ответы:

- СД перейдет в режим асинхронного двигателя, потребляя из сети реактивный ток
- Произойдет быстрое повышение частоты вращения двигателя

7. Вопрос: Для построения нагрузочной характеристики синхронного генератора необходимо иметь

Ответы:

- Характеристику холостого хода и реактивный треугольник
- Характеристику короткого замыкания

8. Вопрос: Каким образом можно определить напряжение короткого замыкания трансформатора?

Ответы:

- Вторичная обмотка замыкается накоротко, а к первичной обмотке подается пониженное напряжение, при котором ток трансформатора будет равен номинальному. Это напряжение называется напряжением короткого замыкания
- При схеме, когда вторичная обмотка включена на индуктивную нагрузку

Оценка/баллы	Критерии оценки
<i>Отлично</i>	90-100 % правильных ответов
<i>Хорошо</i>	70-89 % правильных ответов
<i>Удовлетворительно</i>	50-69 % правильных ответов
<i>Неудовлетворительно</i>	49% и меньше правильных ответов

Критерии и шкала оценивания расчетно-графических работ

Перечень контрольных заданий, рекомендации по выполнению представлены в методических материалах по освоению дисциплины (модуля) и в электронном курсе в ЭИОС МАУ.

В ФОС включен типовой вариант контрольного задания.

ЗАДАНИЕ курсанту _____ Вариант №

Для выполнения расчетно-графической работы курсантами 4-го курса заочной формы обучения специальности " Эксплуатация судового электрооборудования и средств автоматики " по дисциплине "Б1.В.03 Электрические и электронные аппараты".

Задание. Рассчитать параметры и выбрать аппаратуру управления, защиты и сигнализации электрического привода. Разработать электрическую схему управления приводом. Задание предусматривает:

Вариант задания соответствует последней цифре учебного шифра студента.(табл.)

Обозначение исходных данных в таблице.

Тип электродвигателя (ЭД): АД - асинхронный двигатель, ПТ - постоянного тока.

$M_1, M_2 \dots M_J$ - момент сопротивления на входном валу приводного механизма;

$t_1, t_2 \dots t_j$ - время работы механизма с моментом сопротивления;

ω_M - частота вращения вала механизма для продолжительного режима работы электропривода;

J_M - момент инерции механизма.

Продолжительный режим работы

Параметр	Последняя цифра учебного шифра студента									
	0	1	2	3	4	5	6	7	8	9
$M_1, \text{Нм}$	30	70	40	120	130	200	140	80	130	40
$t_1, \text{с}$	50	40	60	100	70	30	45	70	90	100
$M_2, \text{Нм}$	60	220	50	200	165	340	220	180	270	70

t_2, c	200	80	120	120	200	40	60	100	180	120
$M_3, Нм$	35	100	25	100	120	200	110	70	130	150
t_3, c	300	200	80	80	400	60	200	120	200	70
$M_4, Нм$	50	120	45	150	140	230	80	100	150	60
t_4, c	100	300	30	110	150	80	120	210	120	80
$M_5, Нм$	25	40	30	80	100	120	90	50	100	20
t_5, c	40	60	80	350	200	50	80	75	60	50
$\omega_M, рад/с$	86.35	78.5	62.8	47.1	39.25	86.35	54.95	117.75	94.2	102.05
$J_M, кгм^2$	0.2	1.45	2.3	5.8	5.2	0.25	3.2	0.45	1.05	0.22
Тип ЭД	АД	АД	АД	АД	АД	ПТ	ПТ	ПТ	ПТ	ПТ

РЕКОМЕНДУЕМАЯ ЛИТЕРАТУРА

1. Чиликин М.Г., Соколов Н.Н., Терехов В.Н., Шинянский А.В., Основы автоматизированного электропривода. М.: Энергия, 1974.
2. Роджеро Н.И. Справочник судового электромеханика и электрика. 2-е изд. перераб. и доп. М.: Транспорт, 1986. 319 с.: ил., табл.
3. Справочник по автоматизированному электроприводу. Под.ред. В.А. Елисеева, А.В.Шинявского. М.: Энергоатомиздат, 1983. 616 с.
4. Вешеневский С.Н. Характеристики двигателей в электроприводе. М.: Энергия 1977.
5. Александров К.К., Кузьмина Е.Г. Электрические схемы и чертежи. М.: Энергоатомиздат, 1990. 288 с.: ил.
6. Кучеренк В.В., Буев С.А. Методические указания к выполнению курсовой работы для курсантов и студентов направления 26.06.07 "Эксплуатация судовых энергетических установок ". МГТУ.: Мурманск 2022

Оценка/баллы	Критерии оценивания
Отлично	Работа выполнена полностью, без ошибок (возможна одна неточность, описка, не являющаяся следствием непонимания материала).
Хорошо	Работа выполнена полностью, но обоснования шагов решения недостаточны, допущена одна негрубая ошибка или два-три недочета, не влияющих на правильную последовательность рассуждений.
Удовлетворительно	В работе допущено более одной грубой ошибки или более двух-трех недочетов, но обучающийся владеет обязательными умениями по проверяемой теме.
Неудовлетворительно	В работе есть грубые ошибки и недочеты ИЛИ Контрольная работа не выполнена.

Критерии и шкала оценивания мультимедийной презентации

Требования к структуре, содержанию и оформлению представлены в методических материалах по освоению дисциплины (модуля) и в электронном курсе в ЭИОС МАУ.

Оценка/баллы	Критерии оценки
--------------	-----------------

<i>Отлично</i>	Презентация соответствует теме самостоятельной работы. Оформлен титульный слайд с заголовком. Сформулированная тема ясно изложена и структурирована, использованы графические изображения (фотографии, картинки и т.п.), соответствующие теме, выдержан стиль, цветовая гамма, использована анимация, звук. Логично изложена собственная позиция, сформулированы выводы, тема раскрыта полностью, выдержан объём, соблюдены требования к внешнему оформлению. Работа оформлена и предоставлена в установленный срок.
<i>Хорошо</i>	Презентация соответствует теме самостоятельной работы. Имеются неточности в изложении материала. Отсутствует логическая последовательность в суждениях. Не выдержан объём презентации, имеются упущения в оформлении. На дополнительные вопросы при защите даны неполные ответы. Работа оформлена и предоставлена в установленный срок.
<i>Удовлетворительно</i>	Презентация соответствует теме самостоятельной работы. Сформулированная тема изложена и структурирована не в полном объёме. Не использованы графические изображения (фотографии, картинки и т.п.), соответствующие теме. Присутствуют существенные отступления от требований к составлению презентации. Допущены фактические ошибки в содержании или при ответе на дополнительные вопросы.
<i>Неудовлетворительно</i>	Работа не выполнена или не соответствует теме самостоятельной работы.

Критерии и шкала оценивания посещаемости занятий

Посещение занятий обучающимися определяется в процентном соотношении

Баллы	Критерии оценки
10	посещаемость 75 - 100 %
5	посещаемость 50 - 74 %
0	посещаемость менее 50 %

Формы промежуточной аттестации

Критерии и шкала оценивания результатов освоения дисциплины (модуля) с зачетом

Если обучающийся набрал зачетное количество баллов согласно установленному диапазону по дисциплине (модулю), то он считается аттестованным.

Оценка	Баллы	Критерии оценивания
<i>Зачтено</i>	60 - 100	Набрано зачетное количество баллов согласно установленному диапазону
<i>Незачтено</i>	менее 60	Зачетное количество согласно установленному диапазону баллов не набрано

Критерии и шкала оценивания результатов освоения дисциплины (модуля) с зачетом

Для дисциплин (модулей), заканчивающихся зачетом, результат промежуточной аттестации складывается из баллов, набранных в ходе текущего контроля и при проведении зачета:

В ФОС включен список вопросов и заданий выносимых на зачет.:

1. Классификация электрических аппаратов. Основы теории электрических аппаратов.
2. Законы магнитных цепей постоянного и переменного токов. Выбор электромагнитов.
3. Типы электрических контактов. Переходное сопротивление и износ.
4. Дугогасительные системы электрических аппаратов
5. Расчет мощности и проверка электродвигателя по тепловому режиму и перегрузочной способности.
6. Изоляционные материалы. Исполнение судового электрооборудования.
7. Конструкция назначение, параметры и выбор аппаратуры управления, защиты и сигнализации судового электропривода.
8. Автоматизированный пуск электродвигателей в функции ЭДС, тока и времени.
9. Принципы автоматизации и схемные решения торможения электродвигателей.
10. Виды защит и блокировок электрических приводов. Элементы защит и их настройка.
11. Приводы насосов, вентиляторов, компрессоров. Нагрузочные диаграммы. Расчет мощности приводов этих механизмов. Электрические схемы управления приводами.
12. Якорно – швартовное устройство судна. Брашпили, шпили, швартовные лебедки. Нагрузочные диаграммы. Расчет мощности привода. Электрические схемы управления приводами.
13. Судовые грузовые устройства, лебедки и краны. Нагрузочные диаграммы. Расчет мощности привода. Электрические схемы управления приводами.
14. Рулевое устройство судна. Рулевые приводы: простые, следящие, авторулевые. Нагрузочные диаграммы. Расчет мощности привода. Электрические схемы управления приводами. Авторулевой АИСТ.
15. Промысловые устройства судов. Приводы траловых, ваерных, вытяжных лебедок. Нагрузочные диаграммы. Расчет мощности привода. Электрические схемы управления приводами. Структурная схема лебедки ЗКЛW-6.3.
16. Судовые электрические станции. Расчет СЭС. Конструкция ГРЩ.

17. Судовые электрические сети. Схемы канализации электрической энергии. Расчет и выбор кабелей.
18. Аварийная электрическая станция. Аварийные источники энергии. АРЩ. Ответственные потребители.
19. Судовое электрическое освещение. Судовые светильники. Однолинейная электрическая схема судового освещения.
20. Общесудовые устройства связи, сигнализации и контроля. Информационно измерительные системы.
21. Гребные электрические установки постоянного и переменного тока.
22. Требования Морского Регистра к электрооборудованию морских и речных судов.
23. Правила техники безопасности при работе с электроустановками.

Оценка	Критерии оценки ответа на заче
Отлично	Обучающийся глубоко и прочно усвоил программный материал, исчерпывающе, последовательно, четко и логически стройно его излагает, умеет тесно увязывать теорию с практикой, не затрудняется с ответом при видоизменении вопроса. Владеет специальной терминологией, демонстрирует общую эрудицию в предметной области, использует при ответе ссылки на материал специализированных источников, в том числе на Интернет-ресурсы.
Хорошо	Обучающийся твердо знает материал, грамотно и по существу излагает его, не допуская существенных неточностей в ответе на вопрос, владеет специальной терминологией на достаточном уровне; могут возникнуть затруднения при ответе на уточняющие вопросы по рассматриваемой теме; в целом демонстрирует общую эрудицию в предметной области.
Удовлетворительно	Обучающийся имеет знания только основного материала, но не усвоил его деталей, допускает неточности, недостаточно правильные формулировки, плохо владеет специальной терминологией, допускает существенные ошибки при ответе, недостаточно ориентируется в источниках специализированных знаний.
Неудовлетворительно	Обучающийся не знает значительной части программного материала, допускает существенные ошибки, нарушения логической последовательности в изложении программного материала, не владеет специальной терминологией, не ориентируется в источниках специализированных знаний. Нет ответа на поставленный вопрос.

Оценка, полученная на зачете, переводится в баллы («5» - 20 баллов, «4» - 15 баллов, «3» - 10 баллов) и суммируется с баллами, набранными в ходе текущего контроля.

Итоговая оценка по дисциплине (модулю)	Суммарные баллы по дисциплине (модулю), в том числе	Критерии оценивания
Отлично	91 - 100	Выполнены все контрольные точки текущего контроля на высоком уровне. Экзамен сдан
Хорошо	81-90	Выполнены все контрольные точки текущего контроля. Экзамен сдан
Удовлетворительно	70- 80	Контрольные точки выполнены в неполном объеме. Экзамен сдан
Неудовлетворительно	69 и менее	Контрольные точки не выполнены или не сдан экзамен

5. Задания диагностической работы для оценки результатов обучения по дисциплине (модулю) в рамках внутренней и внешней независимой оценки качества образования

ФОС содержит задания для оценивания знаний, умений и навыков, демонстрирующих уровень сформированности компетенций и индикаторов их достижения в процессе освоения дисциплины (модуля).

Комплект заданий разработан таким образом, чтобы осуществить процедуру оценки каждой компетенции, формируемых дисциплиной (модулем), у обучающегося в письменной форме.

Содержание комплекта заданий включает: *тестовые задания*.

Комплект заданий диагностической работы

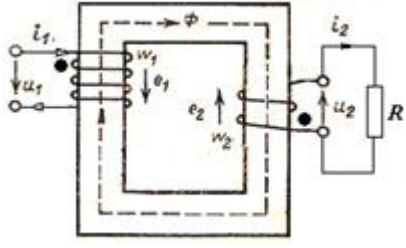
ПК-1 Способен осуществлять безопасное техническое использование, техническое обслуживание, диагностирование и ремонт судового электрооборудования и средств автоматики в соответствии с международными и национальными требованиями	
1	Вопрос: Каким образом уменьшается значение ЭДС самоиндукции в электромагните постоянного тока при отключении его обмотки от сети? Ответы: 1.Параллельно обмотке электромагнита подключается разрядный резистор 2.Последовательным включением резистора к обмотке электромагнита 3.Последовательным включением индуктивности к обмотке электромагнита А. ответ 1 Б. ответ 2 В. ответ 3
2	Вопрос: Какой электродвигатель применяется в автоматической системе измерения якорной цепи? Ответы: 1.Шаговый двигатель 2.Исполнительный двигатель постоянного тока 3.Двухфазный асинхронный двигатель А. ответ 1 Б. ответ 2 В. ответ 3
3	Вопрос: Для наблюдения за переходными процессами в электрической цепи может быть использован ... Ответы: 1.Осциллограф 2.Амперметр 3.Вольтметр А. ответ 1 Б. ответ 2 В. ответ 3

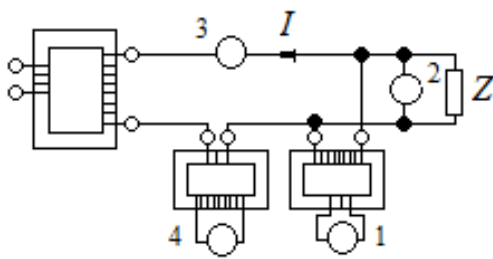
4	<p>Вопрос: Укажите основные функции судовой ИИС</p> <p>Ответы:</p> <ol style="list-style-type: none"> 1. Измерение и контроль основных параметров электроэнергетических систем 2. Автоматическое управление электроэнергетической установкой 3. Защита дизель-генераторной установки от перегрузок <p>А. ответ 1 Б. ответ 2 В. ответ 3</p>
5	<p>Вопрос: В сеть напряжением 120 В включены последовательно индуктивная катушка L и конденсатор C. При частоте $f = 50$ Гц сопротивление этой цепи равно: $Z_L = 2$ Ом; $Z_C = 500$ Ом; активное $R = 10$ Ом. Определить ток I в цепи на отдельных элементах при резонансе, который получают изменением частоты.</p> <p>Ответы:</p> <p>А: 0,24 А. Б: 12 А. В: 60 А. Г: 0,234 А.</p>
6	<p>Вопрос: Режим резонанса токов может возникнуть ...:</p> <p>Ответы:</p> <p>А: в цепи синусоидального тока, когда катушка и конденсатор включены последовательно с источником. Б: в любой цепи синусоидального тока. В: в цепи постоянного тока при смешанном соединении элементов. Г: в цепи синусоидального тока, когда катушка и конденсатор включены параллельно с источником.</p>
7	<p>Вопрос: В сеть напряжением 120 В включены последовательно индуктивная катушка L и конденсатор C. При частоте $f = 50$ Гц сопротивление этой цепи равно: $Z_L = 2$ Ом; $Z_C = 5000$ Ом; активное $R = 10$ Ом. Определить частоту, при которой наступает резонанс напряжений.</p> <p>Ответы:</p> <p>А: 100 Гц. Б: 1000 Гц. В: 2500 рад/с. Г: 2500 Гц.</p>
8	<p>Вопрос: Последовательно соединены резистор R, индуктивность L и конденсатор C. Если напряжение на зажимах контура $U = 20$ В, то ток при резонансе в последовательной цепи с параметрами $R = 10$ Ом; $L = 1$ мГн; $C = 1$ мкФ равен ...:</p> <p>Ответы:</p> <p>А: 1 А. Б: 0,5 А. В: 2 А. Г: 2,5 А.</p>
9	<p>Вопрос: Резистор с сопротивлением $R = 10$ Ом, конденсатор емкостью $C = 100$ мкФ, и катушка с индуктивностью $L = 100$ мГн соединены последовательно. Тогда полное сопротивление цепи при резонансе напряжений равно ...:</p> <p>Ответы:</p> <p>А: $Z = 210$ Ом. Б: $Z = 200$ Ом. В: $Z = 100$ Ом. Г: $Z = 10$ Ом.</p>
10	<p>Вопрос: Принцип действия трансформатора основан на ...:</p> <p>Ответы:</p>

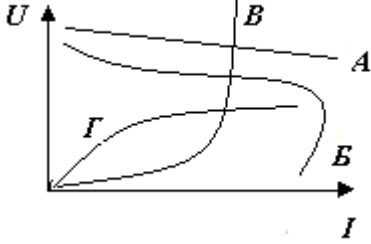
	<p>А: принципе Ленца. Б: законе Джоуля-Ленца. В: законе электромагнитной силы. Г: законе электромагнитной индукции.</p>
<p>ПК-2 Способен осуществлять безопасное техническое использование, техническое обслуживание, диагностирование и ремонт электрического и электронного оборудования в соответствии с международными и национальными требованиями</p>	
1	<p>Вопрос: Для удовлетворительной параллельной работы 3-х фазных трансформаторов необходимо обеспечить</p> <p>Ответы:</p> <ol style="list-style-type: none"> 1.Равенство коэффициентов трансформации и напряжений короткого замыкания и тождественность групп соединения 2.Равенство номинальных мощностей трансформаторов 3.Одинаковый класс изоляции обмоток трансформаторов. <p>А. ответ 1 Б. ответ 2 В. ответ 3</p>
2	<p>Вопрос: У синхронного двигателя (СД) произошел обрыв цепи обмотки возбуждения. Какой режим машины будет в этом случае</p> <p>Ответы:</p> <ol style="list-style-type: none"> 1.СД перейдет в режим асинхронного двигателя, потребляя из сети реактивный ток 2.Произойдет быстрое повышение частоты вращения двигателя <p>А. ответ 1 Б. ответ 2</p>
3	<p>Вопрос: Можно ли использовать вместо указателей напряжения «контрольную лампу»?</p> <p>Ответы:</p> <ol style="list-style-type: none"> 1.Нет 2.Можно в сетях с напряжением до 400 В 3.Можно в сетях с напряжением до 220 В <p>А. ответ 1 Б. ответ 2 В. ответ 3</p>
4	<p>Вопрос: Существует требование о необходимости заземления металлических оболочек кабелей, труб в которых проложены кабели, металлических корпусов электрооборудования. Какую основную цель преследуют при этом?</p> <p>Ответы:</p> <ol style="list-style-type: none"> 1.Обеспечение безопасности обслуживающего персонала 2.Повышение коэффициента полезного действия 3.Защита от коррозии 4.Уменьшение потерь напряжения <p>А. ответ 1 Б. ответ 2 В. ответ 3 Г. ответ 4</p>
5	<p>Вопрос: Если w_1 – число витков первичной обмотки, а w_2 - число витков вторичной обмотки, то однофазный трансформатор является повышающим, когда ...:</p> <p>Ответы:</p> <p>А: $w_1 + w_2 = 0$. Б: $w_1 < w_2$. В: $w_1 > w_2$. Г: $w_1 = w_2$.</p>

6	<p>Вопрос: Магнитопровод трансформатора выполняется из листов электротехнической стали, изолированных друг от друга, для ...:</p> <p>Ответы:</p> <p>А: уменьшения мощности потерь на вихревые токи.</p> <p>Б: увеличения магнитного потока.</p> <p>В: улучшения магнитной связи между обмотками.</p> <p>Г: повышения технологичности сборки.</p>
7	<p>Вопрос: Как проводится опыт холостого хода трансформатора?</p> <p>Ответы:</p> <p>А: при разомкнутой вторичной обмотке и напряжении $U_{10} = U_{ном.}$</p> <p>Б: при разомкнутой вторичной обмотке и напряжении $U_{10} = (0,03...0,1)U_{ном.}$</p> <p>В: при замкнутой на номинальную нагрузку вторичной обмотке и напряжении $U_{10} = (0,03...0,1)U_{ном.}$</p> <p>Г: при разомкнутой первичной обмотке.</p>
8	<p>Вопрос: Как проводится опыт короткого замыкания трансформатора?</p> <p>Ответы:</p> <p>А: при разомкнутой вторичной обмотке и напряжении $U_{10} = U_{ном.}$</p> <p>Б: при замкнутой вторичной обмотке и напряжении $U_2 = U_{ном.}$</p> <p>В: при замкнутой вторичной обмотке, номинальном токе $I_{2н}$ и напряжении $U_1 = U_{1к.}$</p> <p>Г: при разомкнутой первичной обмотке.</p>
9	<p>Вопрос: Чему равен ток в первичной цепи трансформатора в режиме холостого хода?</p> <p>Ответы:</p> <p>А: $I_0 = I_{1ном.}$</p> <p>Б: $I_0 = (0,03...0,1)I_{1ном.}$</p> <p>В: $I_0 = 0.$</p> <p>Г: $I_0 = \infty.$</p>
10	<p>Вопрос: Чему равен коэффициент загрузки трансформатора?</p> <p>Ответы:</p> <p>А: $\beta = I_2/I_{2ном.}$</p> <p>Б: $\beta = U_2/U_{2ном.}$</p> <p>В: $\beta = I_{2ном.}/I_1.$</p> <p>Г: $\beta = I_1/I_{1ном.}$</p>
<p>ПК-8</p> <p>Способен осуществлять безопасное техническое использование, техническое обслуживание, диагностирование и ремонт систем управления и безопасности бытового оборудования в соответствии с международными и национальными требованиями</p>	
1	<p>Вопрос: В чем состоит принцип планово-предупредительной системы</p> <p>Ответы:</p> <ol style="list-style-type: none"> 1. ТО выполняется по плану через заданное время 2. ТО выполняется по плану через заданную наработку 3. ТО выполняется по плану в соответствии с фактическим техническим состоянием 4. ТО выполняется по плану для предупреждения отказов <p>А. ответ 1 Б. ответ 2 В. ответ 3 Г. ответ 4</p>
2	<p>Вопрос: При возникновении неисправности в электроустановках и нарушении правил электробезопасности тело человека может оказаться под напряжением. В связи этим какой путь тока через тело человека более опасен?</p> <p>Ответы:</p>

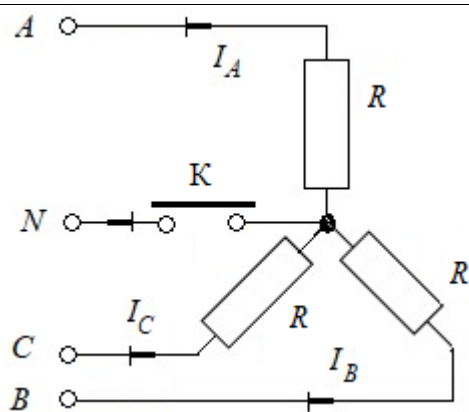
	<p>1. Рука-нога 2. Нога-нога 3. Пальцы одной руки</p> <p>А. ответ 1 Б. ответ 2 В. ответ 3</p>
3	<p>Вопрос: Какое из условий синхронизации генераторных агрегатов проверяют, используя синхроскоп?</p> <p>Ответы:</p> <p>1. Разность частот генератора и сети 2. Отсутствие сдвига по фазе одноименных напряжений генератора и сети 3. Разность напряжений генератора и сети 4. Одинаковость порядка следования фаз</p> <p>А. ответ 1 Б. ответ 2 В. ответ 3 Г. ответ 4</p>
4	<p>Вопрос: При предремонтной дефектации возможно обнаружение отказов типа «короткое замыкание» или «обрыв». К каким видам отказов относятся отказы такого типа?</p> <p>Ответы:</p> <p>1. Внезапный 2. Непредотвращаемый 3. Перемежающийся 4. Постепенный</p> <p>А. ответ 1 Б. ответ 2 В. ответ 3 Г. ответ 4</p>
5	<p>Вопрос: Чему равен коэффициент трансформации трансформатора на холостом ходу?</p> <p>Ответы:</p> <p>А: $K = I_1/I_2$. Б: $K = U_{1ном}/U_{20}$. В: $K = I_{2ном}/I_1$. Г: $K = I_1/I_{1ном}$.</p>
6	<p>Вопрос: Чему равна активная мощность, потребляемая трансформатором при холостом ходе?</p> <p>Ответы:</p> <p>А: номинальной мощности трансформатора. Б: нулю. В: мощности потерь в стали сердечника. Г: мощности потерь во вторичной обмотке.</p>
7	<p>Вопрос: Как определяется коэффициент трансформации трансформатора?</p> <p>Ответы:</p> <p>А: w_1/w_2. Б: w_2/w_1. В: $w_1 + w_2$ Г: $w_1 - w_2$.</p>
8	<p>Вопрос: Как изменится амплитуда магнитного потока при увеличении числа витков первичной обмотки при неизменном напряжении?</p> <p>Учсть, что амплитуда переменного магнитного потока равна:</p> $\Phi_m = U_m / \omega W_1 = U_m / 2\pi f w_1.$ <p>Ответы:</p>

	<p>А: увеличится. Б: уменьшится. В: не изменится. Г: не хватает данных.</p>
9	<p>Вопрос: Сердечник трансформатора служит ...:</p> <p>Ответы: А: для усиления механической прочности. Б: для пропускания электрического тока. В: для увеличения вихревых токов. Г: для обеспечения магнитной связи между обмотками.</p>
10	<p>Вопрос: Схема какого трансформатора показана на рисунке, если $I_2 = 10$; $I_1 = 5$ А; $U_2 = 100$ В; $U_1 = 200$ В.</p>  <p>Ответы: А: понижающий. Б: повышающий. В: это зависит от значения первичного напряжения. Г: трансформатор тока.</p>
<p>ПК-9</p> <p>Способен устанавливать причины отказов судового и берегового электрооборудования и средств автоматики, определять и осуществлять мероприятия по их предотвращению</p>	
1	<p>Вопрос: В гарантийный период эксплуатации техническое обслуживание и ремонт судового электрооборудования производится в строгом соответствии с</p> <p>Ответы: 1.Заводскими инструкциями 2.Планом-графиком, разработанным на основе опыта эксплуатации подобного электрооборудования 3.Результатами осмотрового контроля технического состояния 4.Результатами инструментального контроля технического состояния 5.Рекомендациями Правил технической эксплуатации судовых технических средств и конструкций</p> <p>А. ответ 1 Б. ответ 2 В. ответ 3 Г. ответ 4</p>
2	<p>Вопрос: При определении технического состояния электрооборудования могут использоваться основные и дополнительные параметры состояния. Отметьте основные параметры, характеризующие техническое состояние электрооборудования</p> <p>Ответы: 1.Ток нагрузки 2.Частота электрического тока 3.Напряжение 4.Сопротивление изоляции 5.Температура</p>

	<p>6. Активная мощность 7. Параметры вибрации</p> <p>А. ответ 1 Б. ответ 2 В. ответ 3 Г. ответ 4 Д. ответ 5 Е. ответ 6 Ж. ответ 7</p>
3	<p>Вопрос: При предремонтной дефектации оборудования важно определить вид отказа. При каких видах отказов работоспособность электрооборудования самовосстанавливается?</p> <p>Ответы:</p> <p>1. Переключающийся 2. Сбой 3. Внезапный 4. Зависимый 5. Эксплуатационный</p> <p>А. ответ 1 Б. ответ 2 В. ответ 3 Г. ответ 4 Д. ответ 5</p>
4	<p>Вопрос: Ремонтные работы в судовых электроустановках могут выполняться при частичном снятии напряжения. При этом неотключенные токоведущие части, доступные случайному прикосновению, должны быть защищены временными ограждениями. На временных ограждениях должны быть вывешены предупреждающие знаки в зависимости от величины напряжения</p> <p>Ответы:</p> <p>для установок напряжением до 1000 В</p> <p>1. «СТОЙ! ВЫСОКОЕ НАПРЯЖЕНИЕ» 2. «СТОЙ! ОПАСНО ДЛЯ ЖИЗНИ»</p> <p>для установок напряжением 1000 В и выше</p> <p>3. «СТОЙ! ВЫСОКОЕ НАПРЯЖЕНИЕ» 4. «СТОЙ! ОПАСНО ДЛЯ ЖИЗНИ»</p> <p>А. ответ 1 Б. ответ 2 В. ответ 3 Г. ответ 4</p>
5	<p>Вопрос: Какой из приведенных на рисунке приборов включен в цепь трансформатора тока?</p>  <p>Ответы:</p> <p>А: все приборы. Б: 4. В: 1. Г: 2.</p>
6	<p>Вопрос: Внешняя характеристика трансформатора (рис. к вопросу 6) – это зависимость ...?</p>

	
7	<p>Вопрос: Что покажет ваттметр, включенный в цепь катушки, если потери на перемагничивание 20 Вт, потери в стали 10 Вт, потери на нагрев провода 20 Вт?</p> <p>Ответы: А: 10 Вт. Б: 30 Вт. В: 40 Вт. Г: 50 Вт.</p>
8	<p>Вопрос: Трансформатор – это статическое электромагнитное устройство, имеющее два или более индуктивно связанных обмоток и предназначенное ...:</p> <p>Ответы: А: для повышения мощности, передаваемой от источника электрической энергии к приемнику посредством электромагнитной индукции. Б: для преобразования посредством электромагнитной индукции одной или нескольких систем переменного тока в одну или несколько других систем переменного тока. В: для понижения мощности передаваемой от источника электрической энергии к приемнику посредством электромагнитной индукции. Г: для снижения искажений формы входного сигнала, передаваемого от источника электрической энергии к приемнику.</p>
9	<p>Вопрос: Принцип работы прибора электромагнитной системы основан ...:</p> <p>Ответы: А: на взаимодействии проводника с током и магнитного поля. Б: на явлении самоиндукции. В: на взаимодействии ферромагнитного сердечника с магнитным полем. Г: на взаимодействии проводников с током.</p>
10	<p>Вопрос: Какой прибор используется для измерения электрической мощности?</p> <p>Ответы: А: амперметр. Б: вольтметр. В: ваттметр. Г: счетчик электрической энергии.</p>
<p>ПК-12</p>	
<p>Способен осуществлять разработку, оформление и ведение эксплуатационной документации</p>	
1	<p>Вопрос: Какой основной способ повышения электробезопасности в судовых электроустановках?</p> <p>Ответы: 1. Применение защитного заземления 2. Применение защитного зануления 3. Применение защитного отключения А. ответ 1 Б. ответ 2 В. ответ 3</p>

2	<p>Вопрос: При определении технического состояния электрооборудования могут использоваться основные и дополнительные параметры состояния. Отметьте основные параметры, характеризующие техническое состояние электрооборудования</p> <p>Ответы:</p> <ol style="list-style-type: none"> 1. Ток нагрузки 2. Частота электрического тока 3. Напряжение 4. Сопротивление изоляции 5. Температура 6. Активная мощность 7. Параметры вибрации <p>А. ответ 1 Б. ответ 2 В. ответ 3 Г. ответ 4 Д. ответ 5 Е. ответ 6 Ж. ответ 7</p>
3	<p>Вопрос: При неполадках в работе устройств аварийно-предупредительной сигнализации и защиты автоматического регулирования (управления) и необходимости продолжения работы технического средства необходимо</p> <p>Ответы:</p> <ol style="list-style-type: none"> 1. Немедленно перейти на ручное регулирование 2. Отключить устройства аварийно-предупредительной сигнализации 3. Усилить наблюдение за техническим средством <p>А. ответ 1 Б. ответ 2 В. ответ 3</p>
4	<p>Вопрос: Как включаются в электрическую цепь амперметр и вольтметр?</p> <p>Ответы:</p> <p>А: амперметр последовательно с нагрузкой, вольтметр – параллельно нагрузке. Б: амперметр и вольтметр – параллельно нагрузке. В: амперметр и вольтметр – последовательно с нагрузкой. Г: вольтметр <input type="checkbox"/> последовательно с нагрузкой; амперметр – параллельно нагрузке.</p>
5	<p>Вопрос: Измерение мощности в цепи постоянного тока методом амперметра и вольтметра относится к методу измерения ...:</p> <p>Ответы:</p> <p>А: совокупному. Б: прямому. В: относительному. Г: косвенному.</p>
6	<p>Вопрос: Для примерной оценки значения ЭДС батареи (источника) можно использовать ...:</p> <p>Ответы:</p> <p>А: вольтметр с малым сопротивлением. Б: вольтметр с большим сопротивлением. В: амперметр с малым сопротивлением. Г: амперметр с большим сопротивлением.</p>
7	<p>Вопрос: Если в трехфазной цепи (рис.) отключить нулевой провод, то значения токов ...:</p>



Ответы:

А: I_A , I_B и I_C возрастут, I_0 – отсутствует.

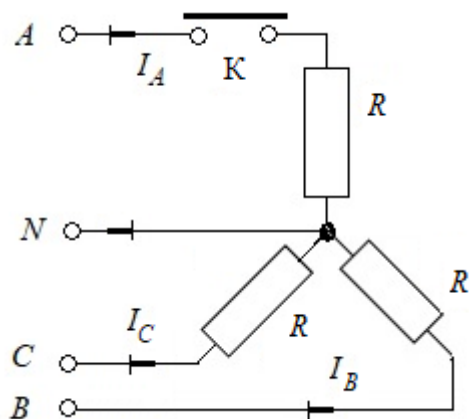
Б: I_A , I_B и I_C не изменятся, I_0 – отсутствует.

В: I_A , I_B и I_C не изменятся, I_0 – отсутствует.

Г: I_B и I_C уменьшатся, I_0 отсутствует.

8

Вопрос: Если в трехфазной цепи (рис. к вопросу 8) отключить фазу A нагрузки, то значения токов:



Ответы:

А: I_B и I_C увеличатся, I_0 не изменятся.

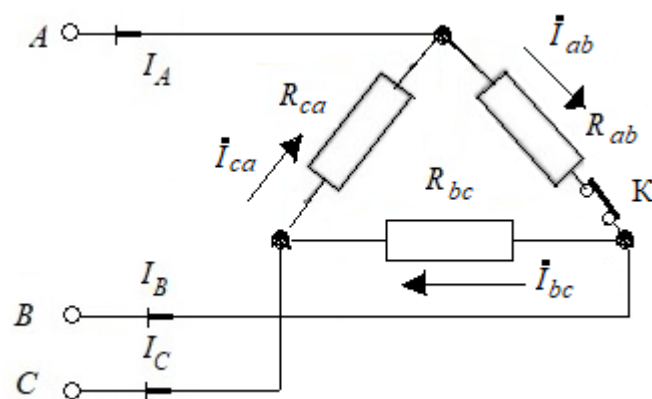
Б: I_B и I_C не изменятся, I_0 уменьшится.

В: I_B и I_C не изменятся, I_0 возрастет.

Г: I_B и I_C уменьшатся, I_0 возрастет.

9

Вопрос: Какое уравнение связывает векторы линейных и фазных токов в схеме (рис. к вопросу 9)?



Ответы:

А: $I_A = I_{ab} + I_{ca}$; $I_B = I_{bc} + I_{ab}$; $I_C = I_{ca} - I_{bc}$.

	<p>Б: $\dot{I}_A = \dot{I}_{ab} - \dot{I}_{ca}; \dot{I}_B = \dot{I}_{bc} - \dot{I}_{ab}; \dot{I}_C = \dot{I}_{ca} - \dot{I}_{bc}.$</p> <p>В: $\dot{I}_A = \dot{I}_{ab} + \dot{I}_{ca}; \dot{I}_B = \dot{I}_{bc} + \dot{I}_{ab}; \dot{I}_C = \dot{I}_{ca} - \dot{I}_{bc}.$</p> <p>Г: $\dot{I}_A = \dot{I}_{ab} + \dot{I}_{ca}; \dot{I}_B = \dot{I}_{bc} + \dot{I}_{ab}; \dot{I}_C = \dot{I}_{ca} - \dot{I}_{bc}.$</p>
10	<p>Вопрос: В трехфазную сеть с линейным напряжением 220 В включили трехфазный двигатель, каждая из обмоток которого рассчитана на 220 В. Как следует соединить обмотки двигателя?</p> <p>Ответы:</p> <p>А: звездой.</p> <p>Б: треугольником.</p> <p>В: по схеме "зигзаг".</p> <p>Г: нельзя включать любым образом.</p>